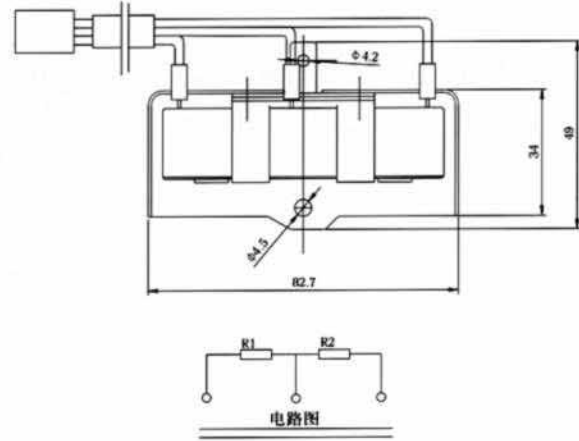


电阻器



RX27-4H-F

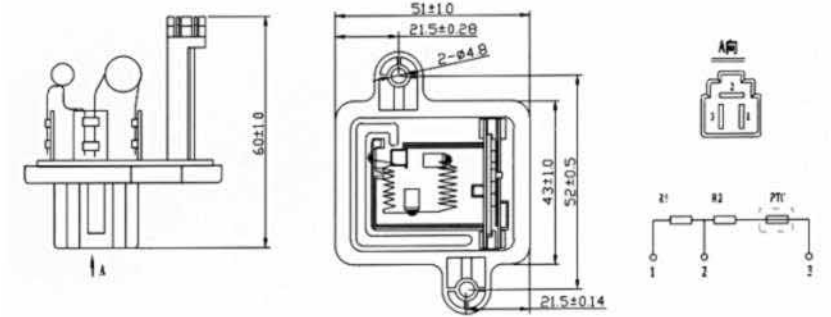


产品代号	阻值	适用插座型号	适用电机电压	电机功能	熔断器温度	备注
HC. 25. 0008	R ₁ =3.1Ω R ₂ =3.3Ω	DJ7042-6.3-21	DC:12V	蒸发风机	—	—

电阻器



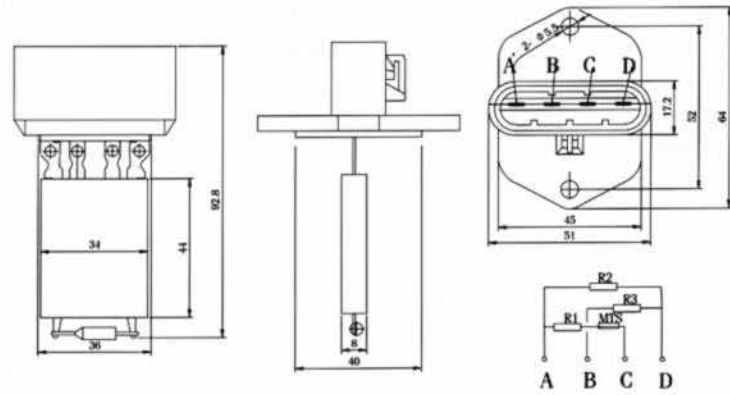
RXST-D



产品代号	阻值	适用插座型号	适用电机电压	电机功能	PTC居里点	备注
HC. 25. 0012	R ₁ =1.96Ω R ₂ =0.28Ω	DJ7031-6.3-21	DC:12V	蒸发风机	120℃	—



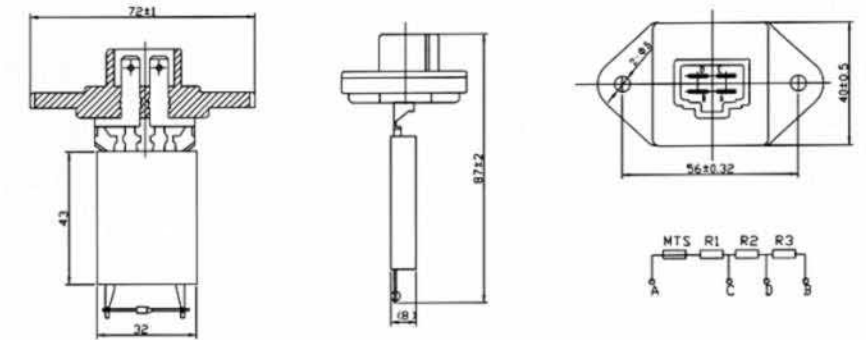
RXCX-A



产品代号	阻值	适用插座型号	适用电机电压	电机功能	熔断器温度	备注
HC. 25. 0008	R ₁ =0.27Ω R ₂ =0.76Ω R ₃ =2.23Ω	12048415(AMP)	DC:12V	蒸发风机	MTS=192℃	阻值与MTS可选



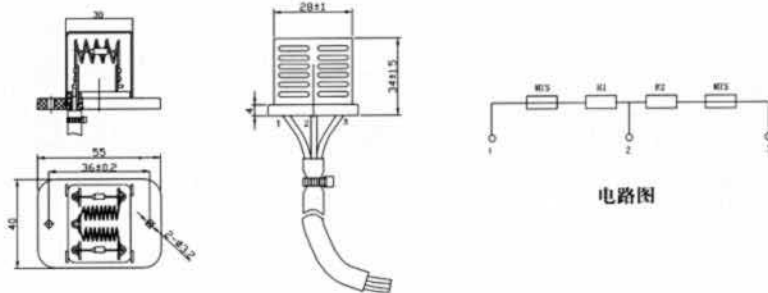
RXCX-B



产品代号	阻值	适用插座型号	适用电机电压	电机功能	熔断器温度	备注
HC. 25. 0013	R ₁ =0.33Ω R ₂ =0.58Ω R ₃ =0.98Ω	DJ7042-6.3-21	DC:12V	蒸发风机	MTS=192℃	阻值与MTS可选



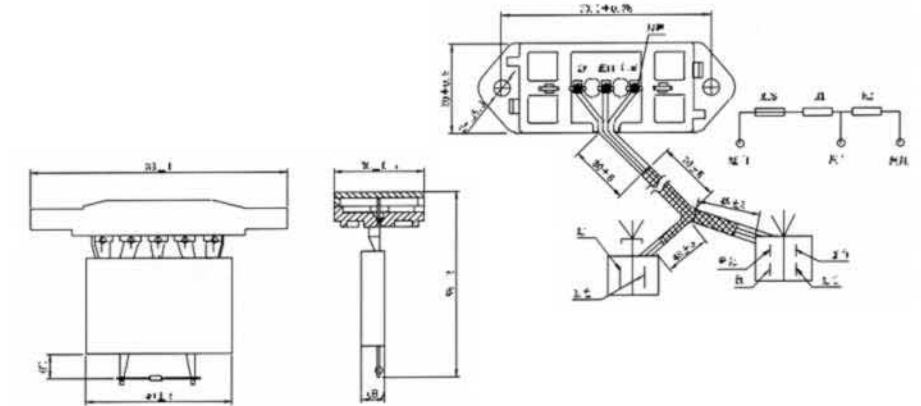
RXST-Z



产品代号	阻值	适用插座型号	适用电机电压	电机功能	熔断器温度	备注
HC. 25. 0009	R ₁ =0.75Ω R ₂ =0.4 Ω	—	DC:12V	蒸发风机	MTS=91℃	阻值与MTS可选
HC. 25. 0010	R ₁ =R ₂ =1.0Ω	—	DC:12V	蒸发风机	MTS=91℃	阻值与MTS可选
HC. 25. 0011	R ₁ =1.4 Ω R ₂ =1.03Ω	DJ7042-6.3-21	DC:12V	蒸发风机	MTS=91℃	阻值与MTS可选



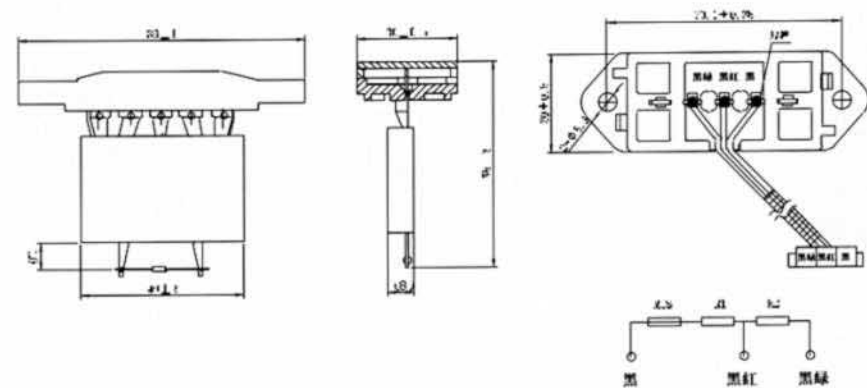
RXCX-C



产品代号	阻值	适用插座型号	适用电机电压	电机功能	熔断器温度	备注
HC. 25. 0014	R ₁ =0.4 Ω R ₂ =1.2Ω	MG640188-4	DC:12V	蒸发风机	MTS=192℃	阻值与MTS可选



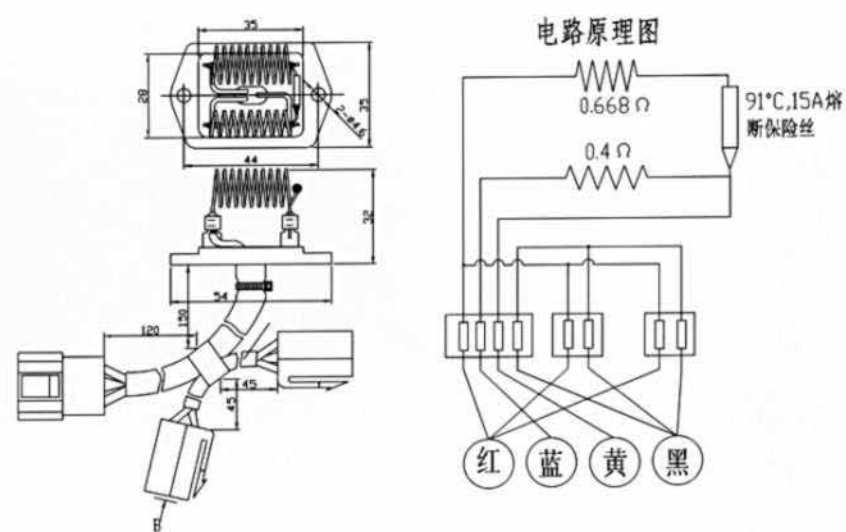
RXCX-D



产品代号	阻值	适用插座型号	适用电机电压	电机功能	熔断器温度	备注
HC. 25. 0015	R ₁ =0.88Ω R ₂ =2.24Ω	Mg620206	DC:12V	蒸发风机	MTS=192℃	阻值与MTS可选



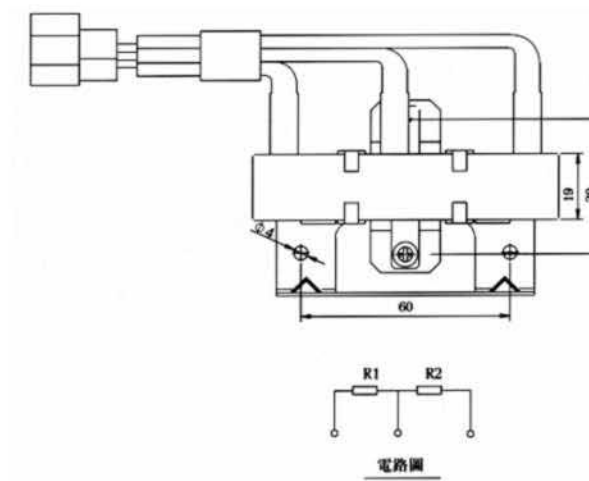
RXCX-H



产品代号	阻值	适用插座型号	适用电机电压	电机功能	熔断器温度	备注
HC. 25. 0016	R ₁ =0.4Ω R ₂ =0.668Ω	DJ7041-6.3-21 DJ7022-6.3-11	DC:12V	蒸发风机	MTS=91℃	阻值与MTS可选
HC. 25. 0017	R ₁ =0.36Ω R ₂ =0.6Ω	DJ7041-6.3-21 DJ7022-6.3-11	DC:12V	蒸发风机	MTS=91℃	阻值与MTS可选



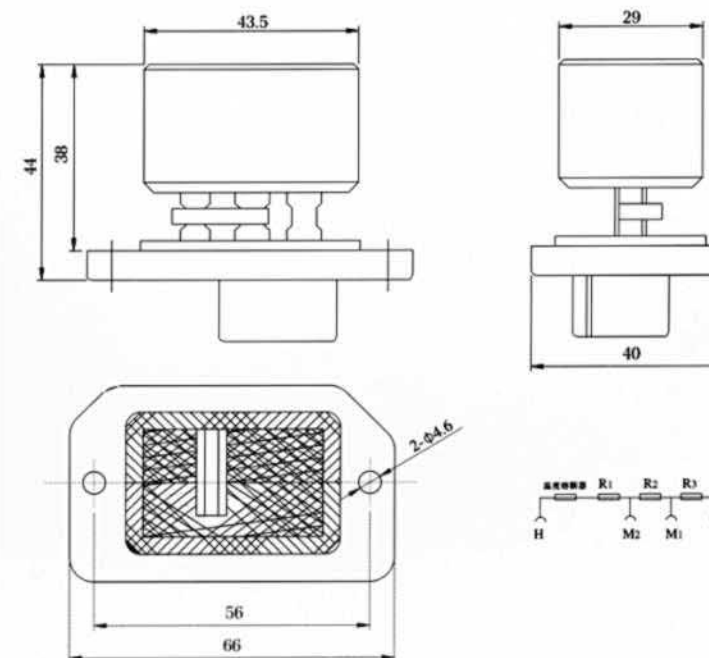
RX27-4H-F1



产品代号	阻值	适用插座型号	适用电机电压	电机功能	熔断器温度	备注
HC. 25. 0018	R ₁ =4Ω R ₂ =1.84Ω	DJ7031-6.3-21	DC:12V	蒸发风机	—	按客户要求选定 导线长度和颜色
HC. 25. 0019		DJ7031-6.3-21	DC:12V	蒸发风机	—	
		DJ7042-6.3-21	DC:12V	蒸发风机	—	



RX27-7-B

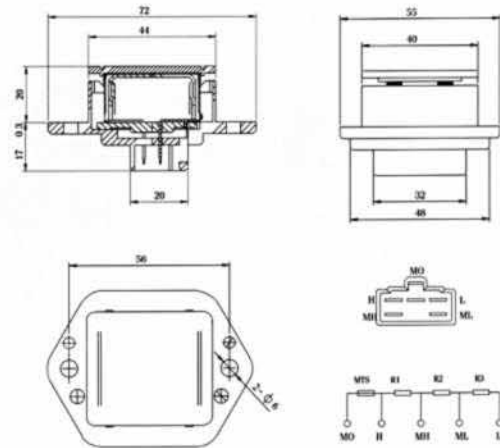


产品代号	阻值	适用插座型号	适用电机电压	电机功能	熔断器温度	备注
HC. 25. 0020	R ₁ =0.32Ω R ₂ =0.62Ω R ₃ =0.98Ω	DJ7042-6.3-21	DC:12V	蒸发风机	MTS=183℃	—

电阻器



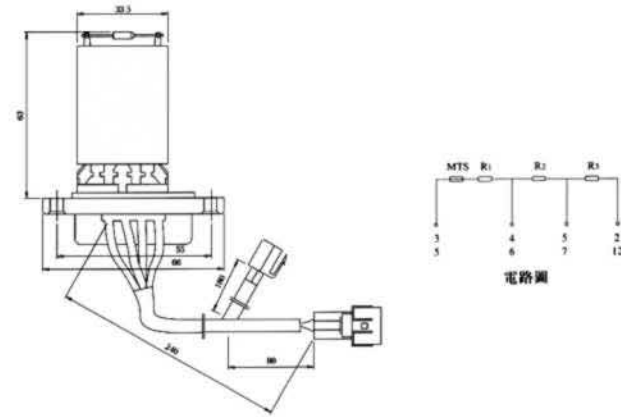
RXST-E



产品代号	阻值	适用插座型号	适用电机电压	电机功能	熔断器温度	备注
HC. 25. 0021	R ₁ =0.38Ω R ₂ =0.68Ω R ₃ =1.44Ω	DJ7.68-6.3-21	DC:12V	蒸发风机	MTS=183℃	—



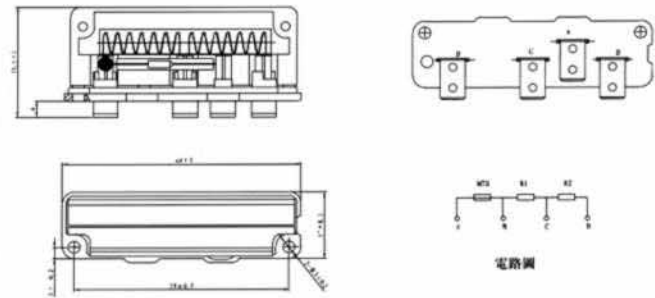
RXCX-S



产品代号	阻值	适用插座型号	适用电机电压	电机功能	熔断器温度	备注
HC. 25. 0022	R ₁ =0.43Ω R ₂ =0.43Ω	进口件	DC:12V	蒸发风机	MTS=192℃	阻值与MTS可选
HC. 25. 0023	R ₃ =0.70Ω	进口件	DC:12V	蒸发风机	MTS=192℃	阻值与MTS可选

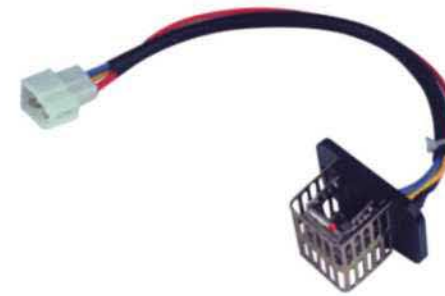


RXST-L1

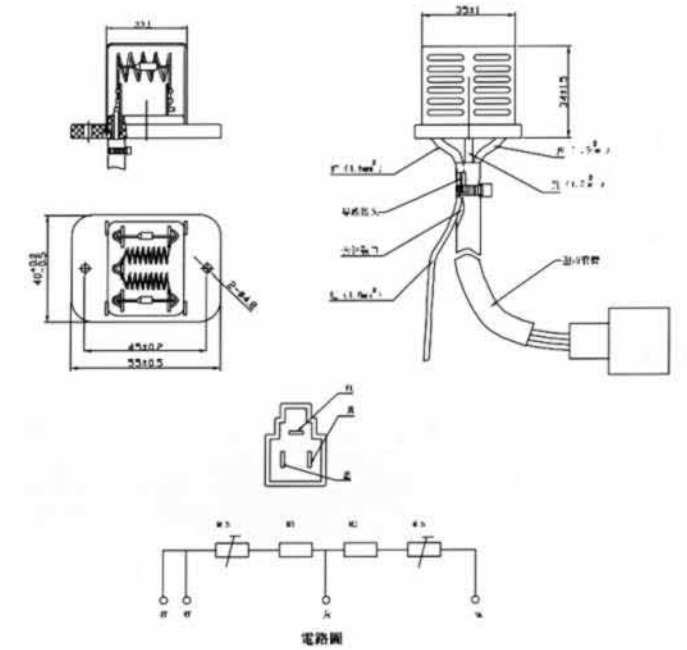


产品代号	阻值	适用插座型号	适用电机电压	电机功能	熔断器温度	备注
HC. 25. 0024	R ₁ =R ₂ =0.75Ω	DJ7012-6.3-21	DC:12V	蒸发风机	MTS=216℃	阻值与MTS可选
HC. 25. 0025	R ₁ =R ₂ =1.0Ω	DJ7012-6.3-21	DC:24V	蒸发风机	MTS=216℃	阻值与MTS可选

电阻器



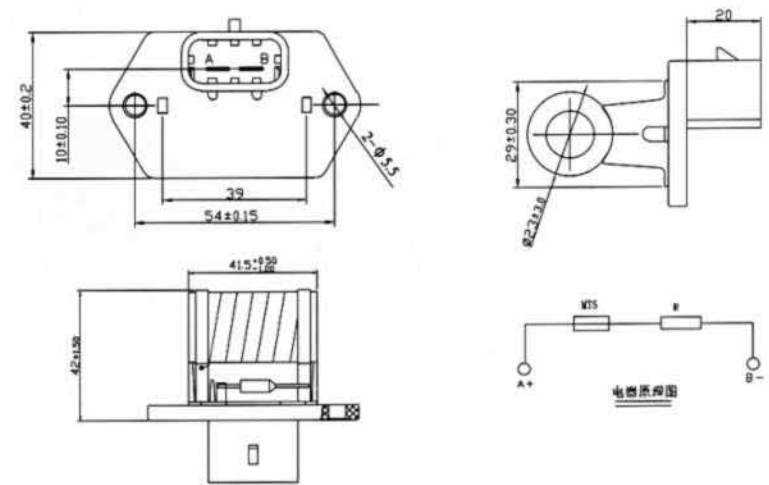
RXST-Z1



产品代号	阻值	适用插座型号	适用电机电压	电机功能	熔断器温度	备注
HC. 25. 0026	R ₁ =R ₂ =1.2Ω	DJ7031-6.3-21	DC:12V	蒸发风机	MTS=91℃	阻值与MTS可选



RXST-T

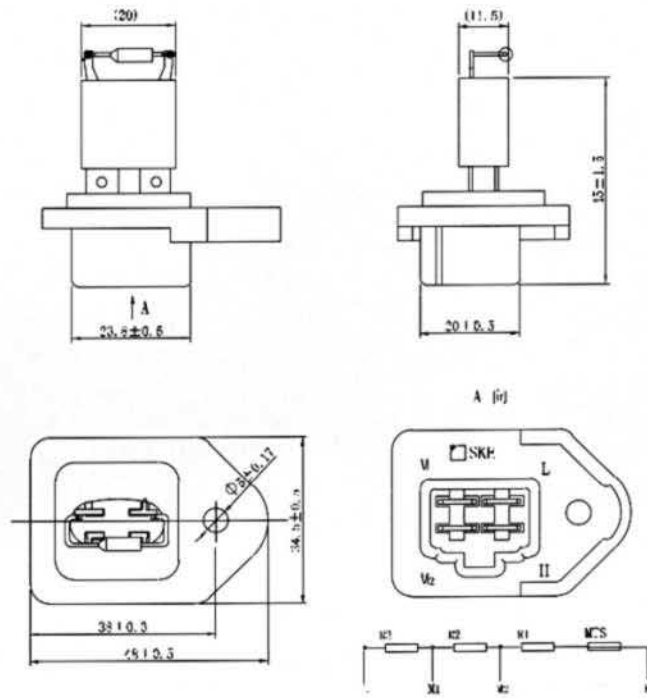


产品代号	阻值	适用插座型号	适用电机电压	电机功能	熔断器温度	备注
HC. 25. 0027	R ₁ =0.25Ω	进口件	DC:12V	蒸发风机	MTS=240℃	阻值与MTS可选

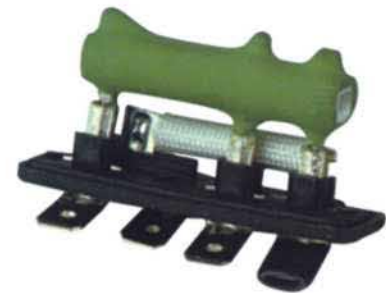
电阻器



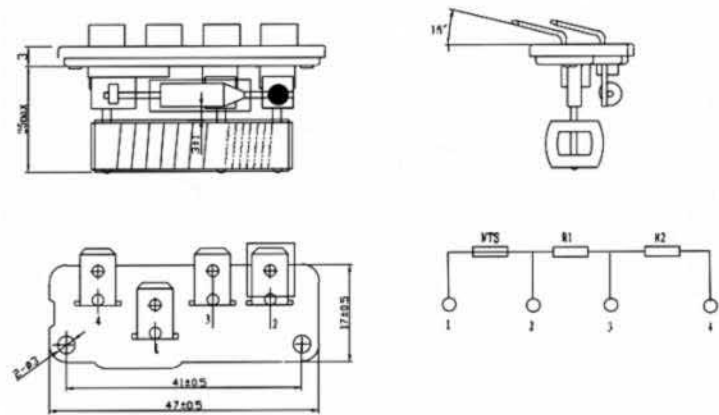
SC7101



产品代号	阻值	适用插座型号	适用电机电压	电机功能	熔断器温度	备注
HC. 25. 0028	R ₁ =0.47Ω R ₂ =0.74Ω R ₃ =1.37Ω	DJ7042-6.3-21	DC:12V	蒸发风机	MTS=192℃	阻值与MTS可选



RXST-L2

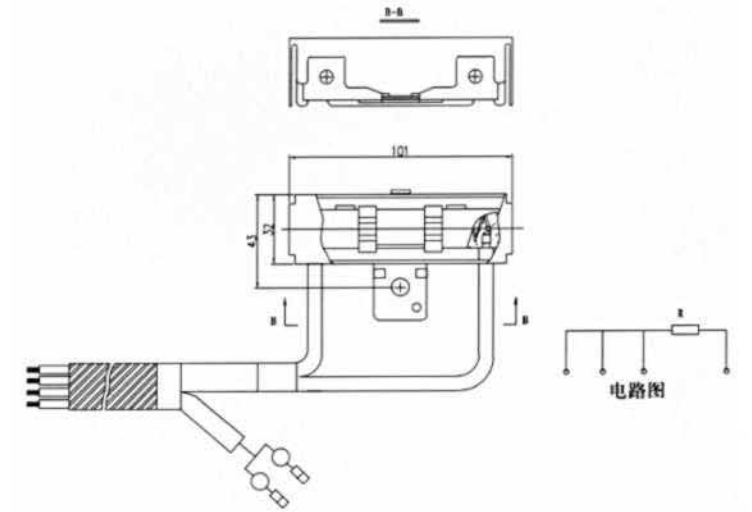


产品代号	阻值	适用插座型号	适用电机电压	电机功能	熔断器温度	备注
HC. 25. 0029	R ₁ =3Ω R ₂ =4Ω	DJ7012-6.3-21	DC:12V	蒸发风机	MTS=152℃	阻值与MTS可选

电阻器



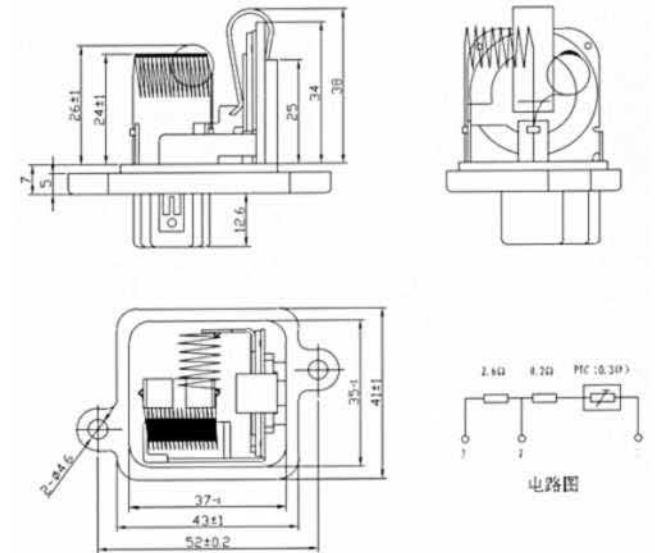
6480



产品代号	阻值	适用插座型号	适用电机电压	电机功能	熔断器温度	备注
HC. 25. 0030	R=0.45Ω	可选配	DC:12V	冷凝风机	—	按客户的要求设定导线长度和颜色



RXST-D1

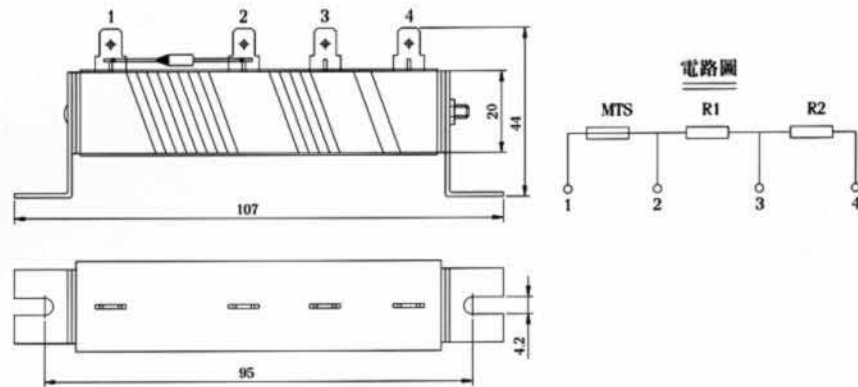


产品代号	阻值	适用插座型号	适用电机电压	电机功能	PTC居里点	备注
HC. 25. 0031	R ₁ =0.2Ω R ₂ =2.6Ω	DJ70324-6.3-21	DC:12V	蒸发风机	120℃	—

电阻器



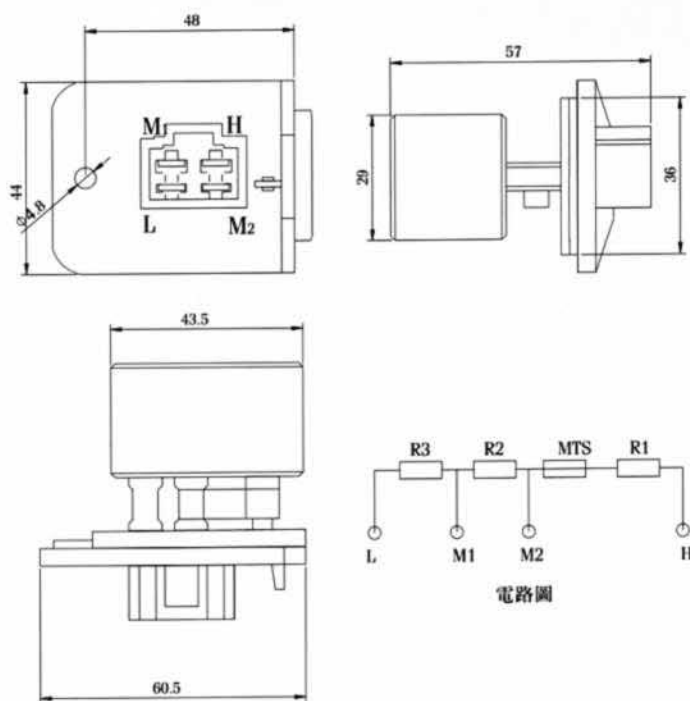
SZST



产品代号	阻值	适用插座型号	适用电机电压	电机功能	熔断器温度	备注
HC. 25. 0039	R1=3.0Ω R2=1.5Ω	DJ7012-6.3-21	DC:12V	蒸发风机	MTS=167℃	阻值与MTS可选
HC. 25. 0040	R1=3.0Ω R2=1.5Ω	DJ7012-6.3-21	DC:12V	蒸发风机	MTS=126℃	阻值与MTS可选
HC. 25. 0041	R1=0.2Ω R2=0.4Ω	DJ7012-6.3-21	DC:12V	蒸发风机	MTS=126℃	阻值与MTS可选
HC. 25. 0042	R1=0.8Ω R2=1.6Ω	DJ7012-6.3-21	DC:12V	蒸发风机	MTS=126℃	阻值与MTS可选



RX27-7

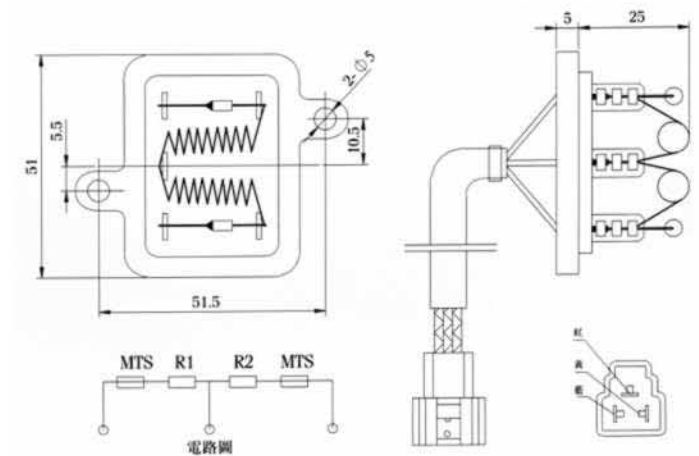


产品代号	阻值	适用插座型号	适用电机电压	电机功能	熔断器温度	备注
HC. 25. 0043	R1=0.44Ω R2=0.55Ω R3=1.43Ω	DJ7042-6.3-21	DC:12V	蒸发风机	183℃	—

电阻器



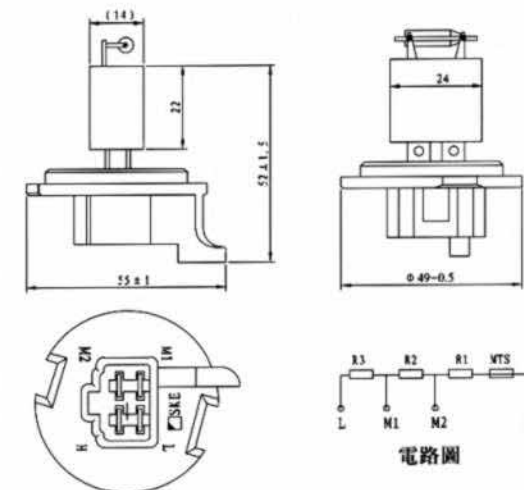
RXST



产品代号	阻值	适用插座型号	适用电机电压	电机功能	熔断器温度	备注
HC. 25. 0044	R1=0.5Ω R2=1.0Ω	DJ7031-6.3-21	DC:12V	蒸发风机	MTS=91℃	阻值与MTS可选



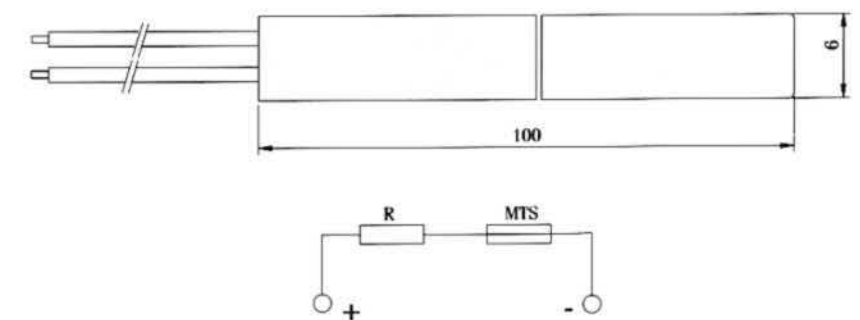
RXST-F1



产品代号	阻值	适用插座型号	适用电机电压	电机功能	熔断器温度	备注
HC. 25. 0045	R1=0.56Ω R2=0.88Ω R3=1.58Ω	DJ7042-6.3-21	DC:12V	蒸发风机	MTS=192℃	阻值与MTS可选

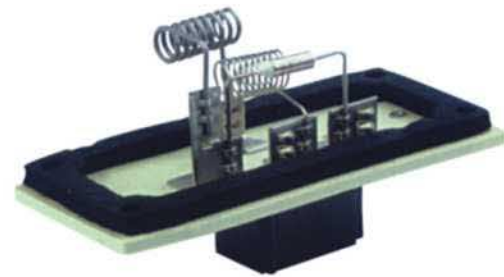


RXST-K

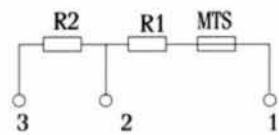


产品代号	阻值	适用插座型号	适用电机电压	电机功能	熔断器温度	备注
HC. 25. 0046	0.23Ω	—	DC:12V	蒸发风机	MTS=240℃	阻值与MTS可选
HC. 25. 0047	0.35Ω	—	DC:12V	蒸发风机	MTS=240℃	阻值与MTS可选

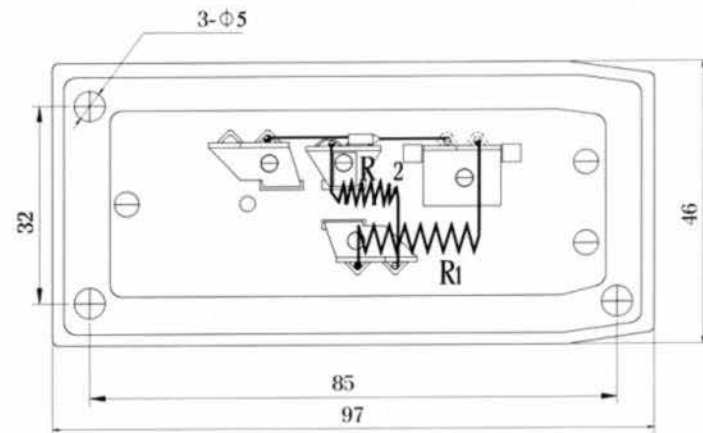
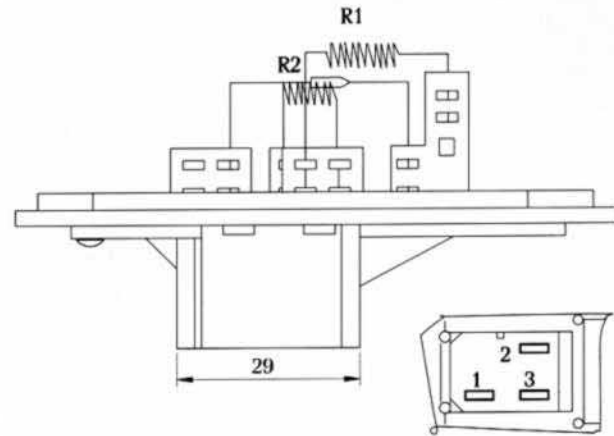
电阻器



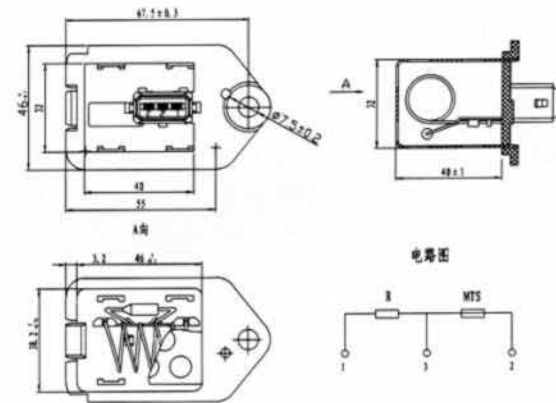
RX27-7



电路图



产品代号	阻值	适用插座型号	适用电机电压	电机功能	熔断器温度	备注
HC. 25. 0048	R1=0.31Ω R2=0.83Ω	—	DC:12V	蒸发风机	MTS=121℃	阻值与MTS可选



产品代号	阻值	适用插座型号	适用电机电压	电机功能	熔断器温度	备注
HC. 25. 0049	R=0.23Ω	—	DC:12V	冷凝风机	MTS=184℃	阻值与MTS可选

电阻器



KTFQD-1



KTFQD-2

一、技术要求

- 1.1 额定工作电压：DC 12V
- 1.2 工作电压范围：DC 10V~16V
- 1.3 使用温度：0℃~+55℃

- 1.4 贮存温度：-25℃~+80℃
- 1.5 相对湿度：≤90%

- 1.6 对接插头型号：DJ7026-2.0-2.2-10

二、适用于车用空调系统



产品代号	阻值	适用插座型号	适用电机电压	电机功能	熔断器温度	备注
HC. 25. 0050	R ₁ =0.25Ω R ₂ =0.55Ω R ₃ =1.0Ω	—	DC:12V	蒸发风机	MTS=192℃	阻值与MTS可选
HC. 25. 0051	R=0.3Ω	—	DC:12V	冷凝风机	—	—



产品代号	阻值	适用插座型号	适用电机电压	电机功能	热保护	备注
HC. 25. 0052	R ₁ =0.25Ω R ₂ =0.90Ω R ₃ =2.0Ω	—	DC:12V	蒸发风机	216℃	阻值与MTS可选
HC. 25. 0053	R ₁ =0.35Ω R ₂ =0.65Ω R ₃ =1.7Ω	—	DC:12V	暖风机	双金属片	—